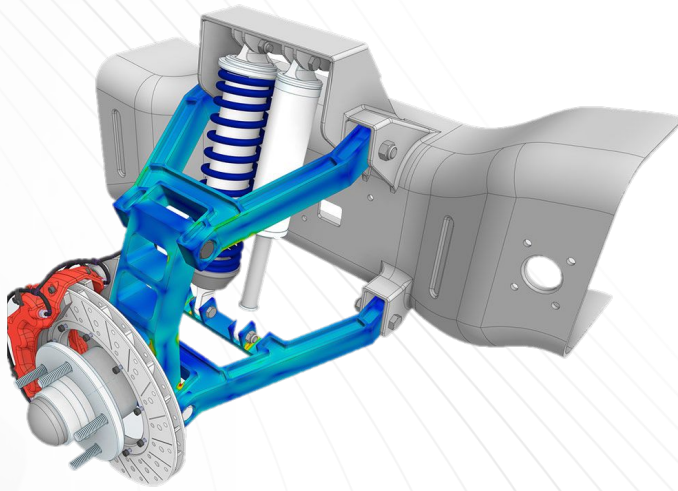


ONLINE

WEBINAR AO VIVO

SEMANA DA SIMULAÇÃO ANSYS & CEFET-RJ**Datas**

13 a 24 de Novembro

**Horário**

15h

**Duração**

2h

Palestra 1: A transformação do ensino de engenharia através da simulação
Segunda, 13 de Novembro

Palestra 2: Aplicações da simulação computacional na indústria
Segunda, 20 de Novembro

Minicurso 1: Simulação Estrutural com o Ansys Mechanical
Terça, 21 de Novembro

Minicurso 2: Simulação Fluidodinâmica com o Ansys Fluent
Quarta, 22 de Novembro

Minicurso 3: Seleção de Materiais com o Ansys Granta EduPack
Quinta, 23 de Novembro

Minicurso 4: Simulação Eletromagnética com o Ansys Maxwell
Sexta, 24 de Novembro

INSCREVA-SE E GARANTA A SUA VAGA

**Contato:**

www.esss.co
academico@esss.co

**José Carlos Zart**

Analista de Negócios, ESSS
jzart@esss.co
[linkedin.com/in/jzart/](https://www.linkedin.com/in/jzart/)